

NORME  
INTERNATIONALE

CEI  
IEC

INTERNATIONAL  
STANDARD

**60169-19**

Première édition  
First edition  
1985-01

---

---

**Connecteurs pour fréquences radioélectriques**

**Partie 19:**

Connecteurs coaxiaux pour fréquences radioélectriques avec diamètre intérieur du conducteur extérieur de 2,08 mm (0,082 in) à verrouillage à encliquetage – Impédance caractéristique 50 ohms (type SSMB)

**Radio-frequency connectors**

**Part 19:**

R.F. coaxial connectors with inner diameter of outer conductor 2.08 mm (0.082 in) with snap coupling – Characteristic impedance 50 ohms (Type SSMB)



Numéro de référence  
Reference number  
CEI/IEC 60169-19: 1985

## Numéros des publications

Depuis le 1er janvier 1997, les publications de la CEI sont numérotées à partir de 60000.

## Publications consolidées

Les versions consolidées de certaines publications de la CEI incorporant les amendements sont disponibles. Par exemple, les numéros d'édition 1.0, 1.1 et 1.2 indiquent respectivement la publication de base, la publication de base incorporant l'amendement 1, et la publication de base incorporant les amendements 1 et 2.

## Validité de la présente publication

Le contenu technique des publications de la CEI est constamment revu par la CEI afin qu'il reflète l'état actuel de la technique.

Des renseignements relatifs à la date de reconfirmation de la publication sont disponibles dans le Catalogue de la CEI.

Les renseignements relatifs à des questions à l'étude et des travaux en cours entrepris par le comité technique qui a établi cette publication, ainsi que la liste des publications établies, se trouvent dans les documents ci-dessous:

- «Site web» de la CEI\*
- **Catalogue des publications de la CEI**  
Publié annuellement et mis à jour régulièrement (Catalogue en ligne)\*
- **Bulletin de la CEI**  
Disponible à la fois au «site web» de la CEI\* et comme périodique imprimé

## Terminologie, symboles graphiques et littéraux

En ce qui concerne la terminologie générale, le lecteur se reportera à la CEI 60050: *Vocabulaire Electrotechnique International* (VEI).

Pour les symboles graphiques, les symboles littéraux et les signes d'usage général approuvés par la CEI, le lecteur consultera la CEI 60027: *Symboles littéraux à utiliser en électrotechnique*, la CEI 60417: *Symboles graphiques utilisables sur le matériel. Index, relevé et compilation des feuilles individuelles*, et la CEI 60617: *Symboles graphiques pour schémas*.

\* Voir adresse «site web» sur la page de titre.

## Numbering

As from 1 January 1997 all IEC publications are issued with a designation in the 60000 series.

## Consolidated publications

Consolidated versions of some IEC publications including amendments are available. For example, edition numbers 1.0, 1.1 and 1.2 refer, respectively, to the base publication, the base publication incorporating amendment 1 and the base publication incorporating amendments 1 and 2.

## Validity of this publication

The technical content of IEC publications is kept under constant review by the IEC, thus ensuring that the content reflects current technology.

Information relating to the date of the reconfirmation of the publication is available in the IEC catalogue.

Information on the subjects under consideration and work in progress undertaken by the technical committee which has prepared this publication, as well as the list of publications issued, is to be found at the following IEC sources:

- **IEC web site\***
- **Catalogue of IEC publications**  
Published yearly with regular updates (On-line catalogue)\*
- **IEC Bulletin**  
Available both at the IEC web site\* and as a printed periodical

## Terminology, graphical and letter symbols

For general terminology, readers are referred to IEC 60050: *International Electrotechnical Vocabulary* (IEV).

For graphical symbols, and letter symbols and signs approved by the IEC for general use, readers are referred to publications IEC 60027: *Letter symbols to be used in electrical technology*, IEC 60417: *Graphical symbols for use on equipment. Index, survey and compilation of the single sheets* and IEC 60617: *Graphical symbols for diagrams*.

\* See web site address on title page.

NORME  
INTERNATIONALE

CEI  
IEC

INTERNATIONAL  
STANDARD

60169-19

Première édition  
First edition  
1985-01

---

---

## Connecteurs pour fréquences radioélectriques

### Partie 19:

Connecteurs coaxiaux pour fréquences radioélectriques avec diamètre intérieur du conducteur extérieur de 2,08 mm (0,082 in) à verrouillage à encliquetage – Impédance caractéristique 50 ohms (type SSMB)

### Radio-frequency connectors

#### Part 19:

R.F. coaxial connectors with inner diameter of outer conductor 2.08 mm (0.082 in) with snap coupling – Characteristic impedance 50 ohms (Type SSMB)

© IEC 1985 Droits de reproduction réservés — Copyright - all rights reserved

Aucune partie de cette publication ne peut être reproduite ni utilisée sous quelque forme que ce soit et par aucun procédé, électronique ou mécanique, y compris la photocopie et les microfilms, sans l'accord écrit de l'éditeur.

No part of this publication may be reproduced or utilized in any form or by any means, electronic or mechanical, including photocopying and microfilm, without permission in writing from the publisher.

International Electrotechnical Commission  
Telefax: +41 22 919 0300

3, rue de Varembe Geneva, Switzerland  
e-mail: [inmail@iec.ch](mailto:inmail@iec.ch) IEC web site <http://www.iec.ch>



Commission Electrotechnique Internationale  
International Electrotechnical Commission  
Международная Электротехническая Комиссия

CODE PRIX  
PRICE CODE

J

Pour prix, voir catalogue en vigueur  
For price, see current catalogue

Connecteurs pour fréquences  
radioélectriques

Radio-frequency connectors

Dix-neuvième partie: Connecteurs coaxiaux pour  
fréquences radioélectriques avec diamètre  
intérieur du conducteur extérieur de 2,08 mm  
(0,082 in) à verrouillage à encliquetage -  
Impédance caractéristique 50 ohms (type SSMB)

Part 19: R.F. coaxial connectors with  
inner diameter of outer  
conductor 2,08 mm (0,082 in) with  
snap coupling -  
Characteristics impedance  
50 ohms (Type SSMB)

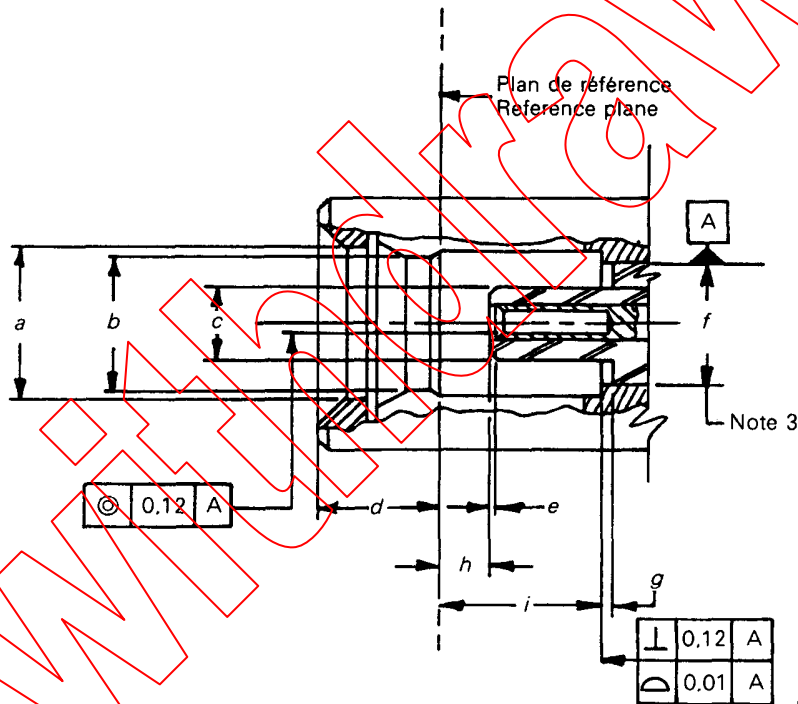
CORRIGENDUM 1

Page 16

Page 16

Remplacer le dessin de la figure 7:  
Fiche (contact femelle) par le nouveau  
dessin suivant:

Replace the drawing of figure 7: Plug  
(female contact) by the following new  
drawing:



Page 18

Page 18

Dans le tableau, référence «h», au lieu  
de:

In the table, reference "h", instead of:

$h$	0,432	0,534	0,0170	0,0210
-----	-------	-------	--------	--------

lire:

read:

$h$	0,534	0,635	0,0210	0,0250
-----	-------	-------	--------	--------