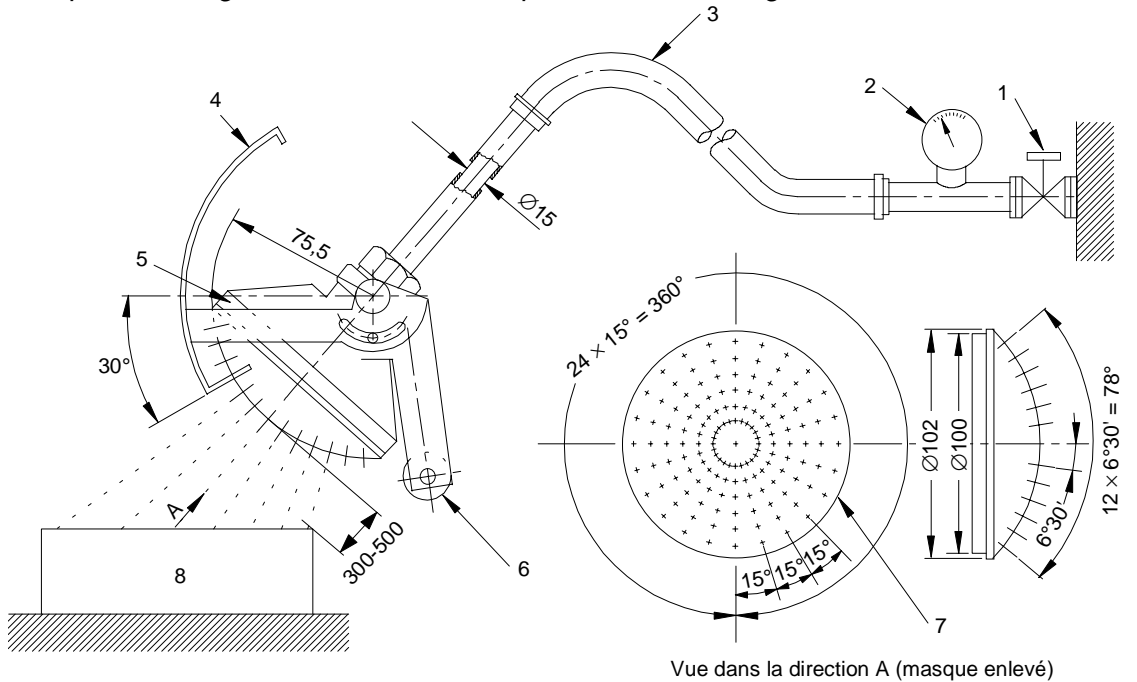


CORRIGENDUM 1

Page 38

Remplacer les figures 5 et 6 existantes par les nouvelles figures suivantes:



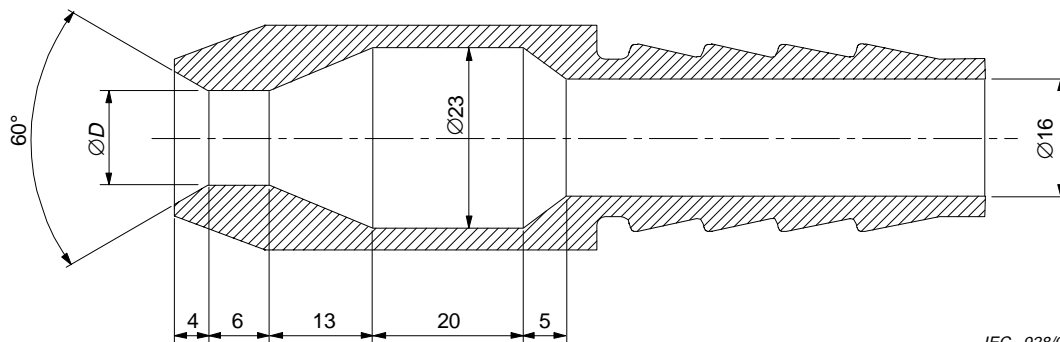
IEC 927/01

Dimensions en millimètres

Légende

- | | | | |
|---|---------------------------|---|--|
| 1 | Robinet d'arrêt | 7 | Pomme d'arrosoir – laiton avec 121 trous de 0,5 de diamètre: |
| 2 | Manomètre | 1 | 1 trou au centre |
| 3 | Tuyau flexible | 2 | 2 cercles intérieurs de 12 trous à 30° |
| 4 | Masque mobile – aluminium | 4 | 4 cercles extérieurs de 24 trous à 15° |
| 5 | Pomme d'arrosoir | 8 | Machine en essai |
| 6 | Contrepoids | | |

Figure 5 – Appareil portable pour la vérification de la protection contre l'eau tombant en pluie et contre les projections d'eau



IEC 928/01

Dimensions en millimètres

- D est 6,3 mm pour les essais du tableau 5, chiffre 5
 D est 12,5 mm pour les essais du tableau 5, chiffre 6

Figure 6 – Buse normalisée pour les essais à la lance