

INTERNATIONAL ELECTROTECHNICAL COMMISSION  
COMMISSION ÉLECTROTECHNIQUE INTERNATIONALE

IEC 61300-3-50  
Edition 1.0 2013-05

IEC 61300-3-50  
Édition 1.0 2013-05

FIBRE OPTIC INTERCONNECTING DEVICES AND  
PASSIVE COMPONENTS –  
BASIC TEST AND MEASUREMENT  
PROCEDURES –

DISPOSITIFS D'INTERCONNEXION ET  
COMPOSANTS PASSIFS A FIBRES OPTIQUES –  
PROCEDURES FONDAMENTALES D'ESSAIS ET  
DE MESURES –

Part 3-50: Examinations and measurements –  
Crosstalk for optical spatial switches

Partie 3-50: Examens et mesures – Diaphonie  
relative aux commutateurs spatiaux optiques

CORRIGENDUM 1

Corrections to the French version appear after the English text.

Les corrections à la version française sont données après le texte anglais.

Figure 3 – Measurement setup of  $P_1$

Replace existing Figure 3 with the new following Figure 3

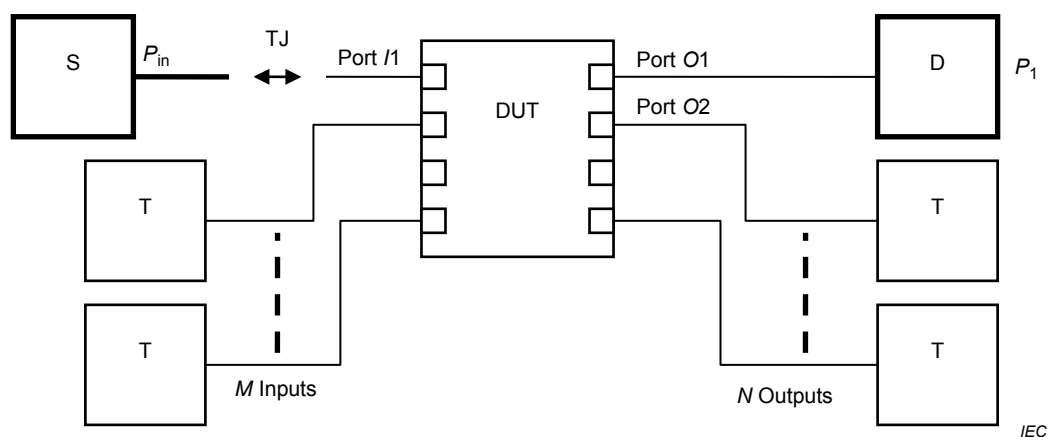


Figure 3 – Measurement setup of  $P_1$

Figure 4 – Measurement setup of  $P_2$

Replace existing Figure 4 with the new following Figure 4