

NORME
INTERNATIONALE
INTERNATIONAL
STANDARD

CEI
IEC

61754-6

1997

AMENDEMENT 2
AMENDMENT 2
2004-11

Amendement 2

**Interfaces de connecteurs
pour fibres optiques –**

**Partie 6:
Famille de connecteurs de type MU**

Amendment 2

Fibre optic connector interfaces –

**Part 6:
Type MU connector family**

© IEC 2004 Droits de reproduction réservés — Copyright - all rights reserved

International Electrotechnical Commission, 3, rue de Varembé, PO Box 131, CH-1211 Geneva 20, Switzerland
Telephone: +41 22 919 02 11 Telefax: +41 22 919 03 00 E-mail: inmail@iec.ch Web: www.iec.ch



Commission Electrotechnique Internationale
International Electrotechnical Commission
Международная Электротехническая Комиссия

CODE PRIX
PRICE CODE

N

*Pour prix, voir catalogue en vigueur
For price, see current catalogue*

AVANT-PROPOS

Cet amendement a été établi par le sous-comité 86B: Dispositifs d'interconnexion et composants passifs à fibres optiques, du comité d'études 86 de la CEI: Fibres optiques.

Le texte de cet amendement est issu des documents suivants:

FDIS	RVD
86B/2014/FDIS	86B/2030/RVD

Le rapport de vote indiqué dans le tableau ci-dessus donne toute information sur le vote ayant abouti à l'approbation de cet amendement.

Le comité a décidé que le contenu de cet amendement et de la publication de base ne sera pas modifié avant la date de maintenance indiquée sur le site web de la CEI sous "http://webstore.iec.ch" dans les données relatives à la publication recherchée. A cette date, la publication sera

- reconduite,
- supprimée,
- remplacée par une édition révisée, ou
- amendée.

Page 6

3 Interfaces

Ajouter, à la fin de la liste des interfaces normalisées, les nouvelles interfaces suivantes¹⁾:

Interface 6-16: Interface de connecteurs à fiches simples – pousser/tirer, APC 8 degrés

Interface 6-17: Interface de connecteurs à fiches doubles de 4,5 mm – pousser/tirer, APC 8 degrés

Interface 6-18: Interface de connecteurs à fiches doubles de 6,25 mm – pousser/tirer, APC 8 degrés

Ajouter, à la page 8, après l'Article 3, le nouvel Article 4 suivant:

4 Interfaces de connecteurs PC angulaires de type MU

Le présent article définit les interfaces normalisées pour fiches simples et fiches doubles qui possèdent des embouts avec extrémités sphériques polies à angle (plutôt que perpendiculaires) qui sont orientées vers l'ergot du connecteur, et sont nommées à angle PC ou APC. Les interfaces normalisées contenues dans le présent article sont les suivantes:

- Interface 6-16: Interface de connecteurs à fiches simples – pousser/tirer, APC 8 degrés;
- Interface 6-17: Interface de connecteurs à fiches doubles de 4,5 mm – pousser/tirer, APC 8 degrés;
- Interface 6-18: Interface de connecteurs à fiches doubles de 6,25 mm – pousser/tirer, APC 8 degrés.

¹⁾ Veuillez noter que les interfaces 6-14 et 6-15 sont définies dans la CEI 61754-6-1.

FOREWORD

This amendment has been prepared by subcommittee 86B: Fibre optic interconnecting devices and passive components, of IEC technical committee 86: Fibre optics.

The text of this amendment is based on the following documents:

FDIS	RVD
86B/2014/FDIS	86B/2030/RVD

Full information on the voting for the approval of this amendment can be found in the report on voting indicated in the above table.

The committee has decided that the contents of this amendment and the base publication will remain unchanged until the maintenance result date indicated on the IEC web site under "http://webstore.iec.ch" in the data related to the specific publication. At this date, the publication will be

- reconfirmed,
- withdrawn,
- replaced by a revised edition, or
- amended.

Page 7

3 Interfaces

Add, at the end of the list of standard interfaces, the following new interfaces¹⁾:

Interface 6-16: Simplex plug connector interface – push/pull, APC 8 degrees

Interface 6-17: 4,5 mm duplex plug connector interface – push/pull, APC 8 degrees

Interface 6-18: 6,25 mm duplex plug connector interface – push/pull, APC 8 degrees

Add, on page 8, the following new Clause 4:

4 MU angled PC connector interfaces

This clause defines the standard interfaces for simplex and duplex plugs that have ferrules with endfaces polished spherically at an angle (rather than perpendicularly) which are oriented to the connector key, and are termed angled PC or APC. The standard interfaces contained in this clause are the following:

- interface 6-16: simplex plug connector interface – push/pull, APC 8 degrees;
- interface 6-17: 4,5 mm duplex plug connector interface – push/pull, APC 8 degrees;
- interface 6-18: 6,25 mm duplex plug connector interface – push/pull, APC 8 degrees.

¹⁾ Please note that interfaces 6-14 and 6-15 are defined in IEC 61754-6-1.

La fiche simple et la fiche double des interfaces 6-16, 6-17 et 6-18 possèdent des embouts avec une extrémité sphérique polie à angle à leur extrémité polie, et la nomenclature est à angle PC ou APC.

Les interfaces normalisées suivantes sont accouplables. Cependant, il est à noter que pour obtenir la performance optique prévue, toute fiche doit être connectée à une fiche équivalente dont l'extrémité de l'embout est polie dans les mêmes conditions.

Fiches	Raccord		
	Interface 6-3	Interface 6-4	Interface 6-5
Interface 6-16	Accouplement	Accouplement	Accouplement
Interface 6-17	Pas d'accouplement	Accouplement	Accouplement
Interface 6-18	Pas d'accouplement	Pas d'accouplement	Pas d'accouplement

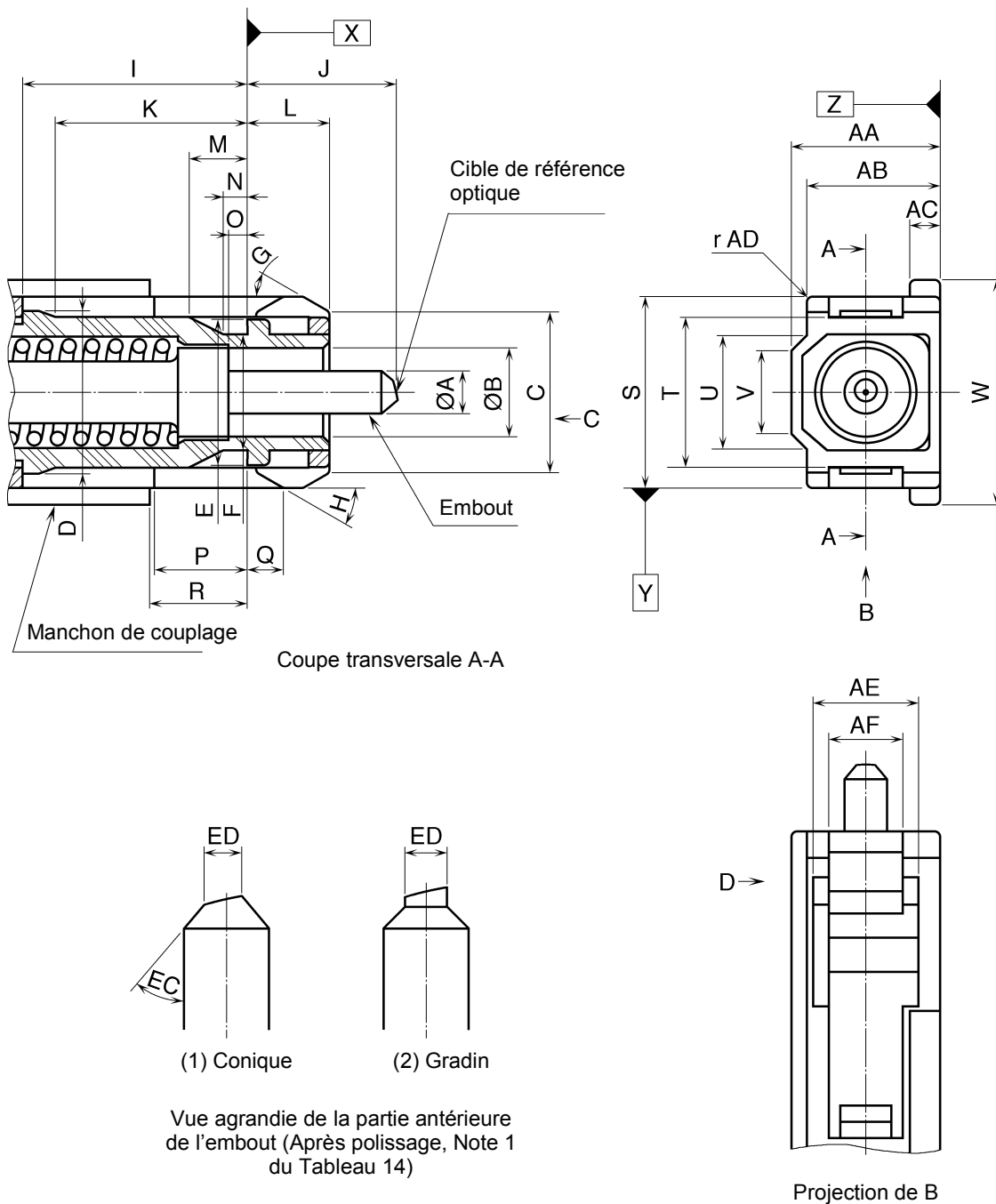
Fiches	Boîtier de connecteurs			
	Interface 6-8	Interface 6-9	Interface 6-10	Interface 6-11
Interface 6-16	Accouplement	Pas d'accouplement	Accouplement	Pas d'accouplement
Interface 6-17	Accouplement	Pas d'accouplement	Accouplement	Pas d'accouplement
Interface 6-18	Pas d'accouplement	Pas d'accouplement	Pas d'accouplement	Pas d'accouplement

The simplex and duplex plugs of interfaces 6-16, 6-17 and 6-18 have ferrules with an endface polished spherically at an angle of their polished endface, and the nomenclature is angled PC or APC.

The following standard interfaces are intermateable. It shall be noted however that in order to obtain the designated optical performance, any plug shall be connected to a counterpart plug whose ferrule end is polished to the same condition.

Plugs	Adaptor		
	Interface 6-3	Interface 6-4	Interface 6-5
Interface 6-16	Mate	Mate	Mate
Interface 6-17	Not Mate	Mate	Mate
Interface 6-18	Not Mate	Not Mate	Not Mate

Plugs	Connector housing			
	Interface 6-8	Interface 6-9	Interface 6-10	Interface 6-11
Interface 6-16	Mate	Not Mate	Mate	Not Mate
Interface 6-17	Mate	Not Mate	Mate	Not Mate
Interface 6-18	Not Mate	Not Mate	Not Mate	Not Mate



IEC 1384/04

Figure 14a – Interface de connecteur à fiche simple