

NORME
INTERNATIONALE
INTERNATIONAL
STANDARD

CEI
IEC
947-5-2

1992

AMENDEMENT 2
AMENDMENT 2

1995-10

Amendement 2

Appareillage à basse tension

Partie 5:

Appareils et éléments de commutation
pour circuits de commande –
Section 2: Détecteurs de proximité

Amendment 2

Low-voltage switchgear and controlgear

Part 5:

Control circuit devices and switching elements –
Section 2: Proximity switches

© CEI 1995 Droits de reproduction réservés — Copyright — all rights reserved

Bureau Central de la Commission Electrotechnique Internationale 3, rue de Varembé Genève, Suisse



Commission Electrotechnique Internationale
International Electrotechnical Commission
Международная Электротехническая Комиссия

AVANT-PROPOS

Le présent amendement a été établi par le sous-comité 17B: Appareillage à basse tension, du comité d'études 17 de la CEI: Appareillage.

Le texte de cet amendement est issu des documents suivants:

DIS	Rapport de vote
17B/634/DIS	17B/698/RVD

Le rapport de vote indiqué dans le tableau ci-dessus donne toute information sur le vote ayant abouti à l'approbation de cet amendement.

Page 2

SOMMAIRE

Ajouter, à la page 4, les titres des nouvelles annexes suivantes

- D – Connecteurs intégrés de détecteurs de proximité enfichables
- E – Prescriptions supplémentaires pour détecteurs de proximité adaptés pour être utilisés dans les champs magnétiques élevés

FOREWORD

This amendment has been prepared by sub-committee 17B: Low-voltage switchgear and controlgear, of IEC technical committee 17: Switchgear and controlgear.

The text of this amendment is based on the following documents:

DIS	Report on voting
17B/634/DIS	17B/698/RVD

Full information on the voting for the approval of this amendment can be found in the report on voting indicated in the above table.

Page 3

CONTENTS

Add, on page 5, the titles of the following new annexes:

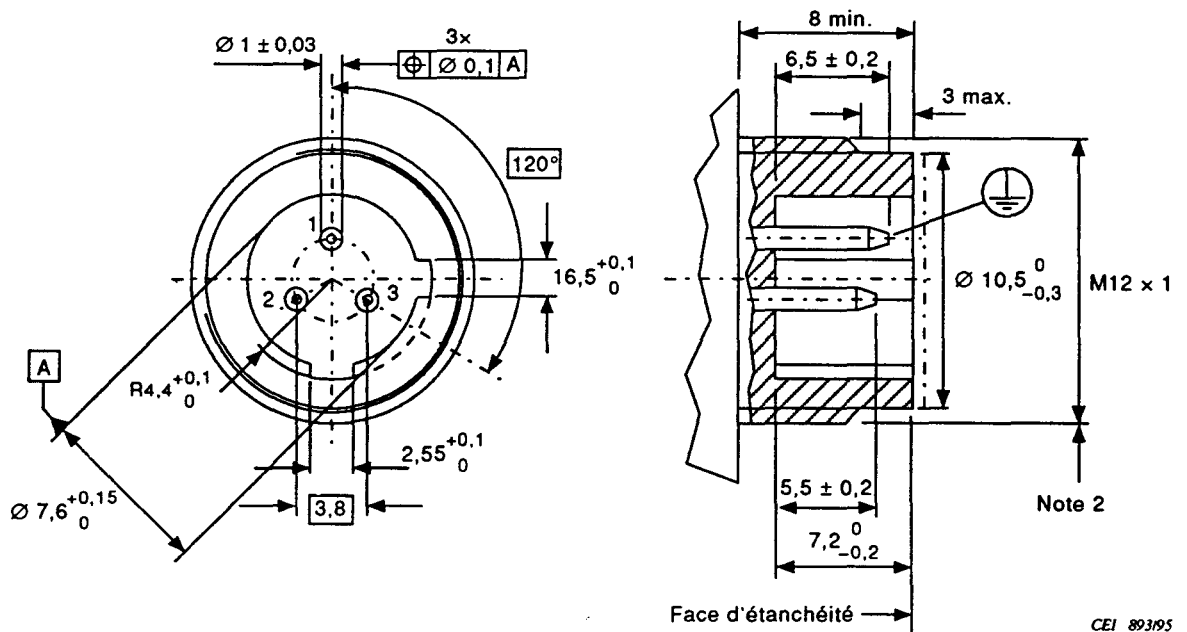
- D – Integral connectors for plug-in proximity switches
- E – Additional requirements for proximity switches suitable for use in strong magnetic fields

Ajouter les nouvelles annexes suivantes:

Annexe D
(normative)

Connecteurs intégrés de détecteurs de proximité enfichables

D.1 Les détecteurs de proximité enfichables doivent comprendre un connecteur intégré en accord avec les figures suivantes. Ils doivent fournir un degré minimale de protection IP65 lorsqu'ils sont accouplés correctement à leur connecteur correspondant.



NOTES

- 1 Le repérage numérique des broches n'est pas nécessaire.
- 2 Pour une période provisoire l'utilisation du filetage 1/2" UNF est admise à la place du filetage M12 pour les détecteurs de proximité pour courant alternatif.
- 3 La broche de protection de mise à la terre doit être omise pour les détecteurs de proximité de classe II.

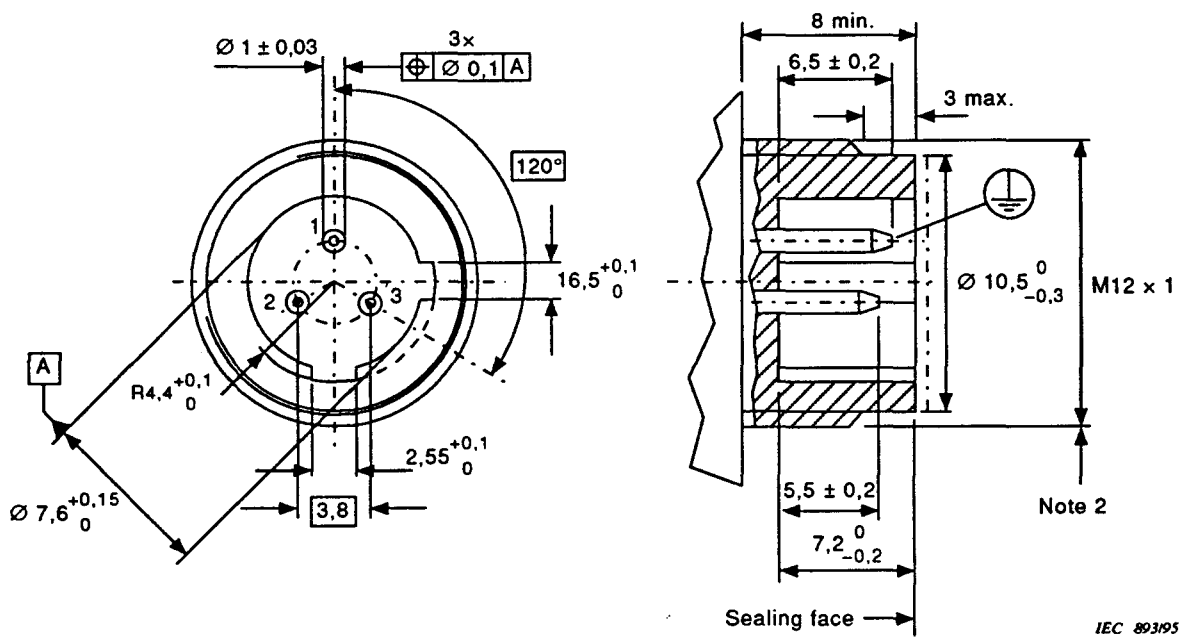
Figure D.1 – Connecteurs Ø M12 Intégré à 3 broches de détecteurs de proximité pour courant alternatif

Add the following new annexes:

Annex D (normative)

Integral connectors for plug-in proximity switches

D.1 Plug-in proximity switches shall incorporate an integral connector in accordance with the following figures. They shall provide a minimum protection rating of IP65 when correctly coupled with their mating connector.



NOTES

- 1 Pin identification numbering is not necessary.
- 2 For a provisional period the use of 1/2" UNF is permissible as an alternative to M12 on a.c. proximity switches.
- 3 Protective earth pin shall be omitted for class II proximity switches.

Figure D.1 – M12 Ø 3-pin integral connector for a.c. proximity switches